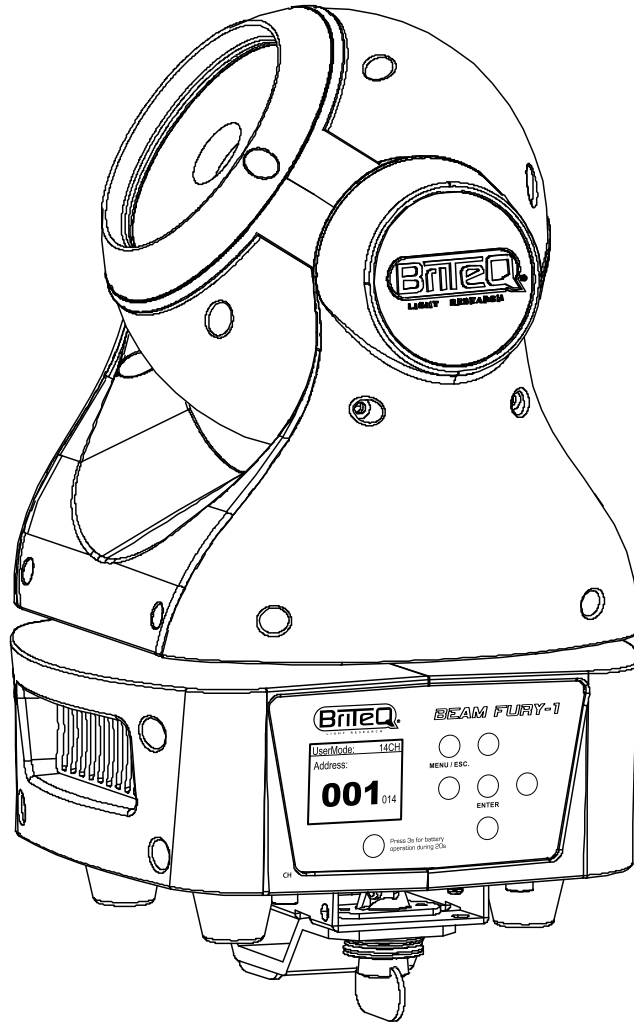


# BEAM FURY-1



## NEDERLANDS Handleiding

Other languages can be downloaded from:  
[WWW.BRITEQ-LIGHTING.COM](http://WWW.BRITEQ-LIGHTING.COM)

CE

Version: 1.0

**Briteq**<sup>®</sup>  
LIGHT RESEARCH



### **EN - DISPOSAL OF THE DEVICE**

Dispose of the unit and used batteries in an environment friendly manner according to your country regulations.

### **FR - DÉCLASSER L'APPAREIL**

Débarrassez-vous de l'appareil et des piles usagées de manière écologique Conformément aux dispositions légales de votre pays.

### **NL - VERWIJDEREN VAN HET APPARAAT**

Verwijder het toestel en de gebruikte batterijen op een milieuvriendelijke manier conform de in uw land geldende voorschriften.

### **DU - ENTSORGUNG DES GERÄTS**

Entsorgen Sie das Gerät und die Batterien auf umweltfreundliche Art und Weise gemäß den Vorschriften Ihres Landes.

### **ES - DESHACERSE DEL APARATO**

Reciclar el aparato y pilas usadas de forma ecologica conforme a las disposiciones legales de su país.

### **PT - COMO DESFAZER-SE DA UNIDADE**

Tente reciclar a unidade e as pilhas usadas respeitando o ambiente e em conformidade com as normas vigentes no seu país.

# GEBRUIKSAANWIJZING

Hartelijk dank voor de aankoop van dit Briteq® product. Lees voordat u dit apparaat in gebruik neemt deze gebruiksaanwijzing zorgvuldig door, om ten volle te kunnen profiteren van alle mogelijkheden en voor uw eigen veiligheid.

## EIGENSCHAPPEN

- De combinatie van een 60W RGBW-led samen met een erg nauwe 4° lens resulteert in een erg krachtige beam projector. De mogelijkheden voor het creëren van verbluffende lichtshows is haast oneindig.
- De EINDELOZE pan/tilt ROTATIES met 16bit precisie maken dit een geweldige tool voor het maken van spectaculaire shows! (ook normale 270° tilt + 540°/630° pan bewegingen zijn mogelijk)
- Dankzij de meegeleverde 10° en 45° frost filters kan hij ook als wash-projector worden ingezet.
- Meerdere DMX-modi: 12 + 14 kanalen
- RDM-functionaliteit voor eenvoudig instellen op afstand: DMX-adressering, kanaalmodus, ...
- Het matrix LCD-scherm zorgt voor eenvoudige navigatie in de verschillende installatiemenu's
- Klaar voor gebruik in TV-studios: geluidsarme koeling en knippervrije 1200Hz LED aansturing.
- Gedrag van de lamp kan worden geselecteerd: halogeenlamp (traag) of LED (snel)
- Vier dimmerkrommen: lineair, square, omgekeerd square, S-kromme
- In geval van DMX-storing kunt u kiezen uit de modi black-out en bevroren.
- Vergrendelfunctie om ongewenst wijzigen van de instellingen te vermijden.
- Witbalans om de kleuren van diverse projectors perfect op elkaar af te stemmen.
- Er kunnen standaard fabrieksinstellingen en gebruikersinstellingen worden opgeslagen/geladen.
- Neutrik PowerCON in/uitgangen: eenvoudig doorlussen van verschillende eenheden.
- Beide 3-polige & 5-polige DMX-in/uitgangen voor maximale compatibiliteit
- Uitgerust met omegaklemmen voor een snelle installatie
- Uiterst efficiënt en laag stroomverbruik!

## VOOR HET GEBRUIK

- Controleer het apparaat voordat u het in gebruik neemt op transportschade. Als er schade is, gebruik het apparaat dan niet en raadpleeg eerst uw dealer.
- **Belangrijk:** Dit apparaat verliet de fabriek in perfecte staat en goed verpakt. Het is absoluut noodzakelijk dat de gebruiker de veiligheidsinstructies en waarschuwingen in deze gebruiksaanwijzing strikt opvolgt. Enige schade als gevolg van verkeerde behandeling valt niet onder de garantie. De dealer accepteert geen verantwoording voor eventuele fouten of problemen die worden veroorzaakt door het niet naleven van deze gebruiksaanwijzing.
- Bewaar dit boekje op een veilige plaats om het in de toekomst te kunnen raadplegen. Als u het apparaat verkoopt, voeg dan deze gebruiksaanwijzing bij.

### Controleer de inhoud:

Controleer of de doos de volgende artikelen bevat:

- Engelse gebruiksaanwijzing, andere talen kunnen via de website worden gedownload.
- BEAM FURY-1
- PowerCON voedingskabel
- 1 omegabeugel

**VEILIGHEIDSINSTRUCTIES:**

**LET OP:** Verwijder de bovenste afdekking niet, om het risico op elektrische schokken te verminderen. Er bevinden zich geen door de gebruiker te repareren onderdelen in het apparaat. Laat het onderhoud alleen door gekwalificeerd onderhoudspersoneel uitvoeren.



De bliksemschicht met pijlpunt in een gelijkzijdige driehoek is bedoeld om de gebruiker te waarschuwen voor de aanwezigheid van ongeïsoleerde "gevaarlijke spanning" binnen de behuizing van het apparaat, die van voldoende omvang kan zijn om een risico op elektrische schokken te vormen.



Het uitroepteken in een gelijkzijdige driehoek is bedoeld om de gebruiker te waarschuwen voor de aanwezigheid van belangrijke gebruiks- en onderhouds- (reparatie) aanwijzingen in de documentatie die bij dit apparaat is gevoegd.



Dit symbool betekent: alleen gebruik binnenshuis



Dit symbool betekent: Lees de instructies



Dit symbool bepaalt: de minimale afstand tot verlichte voorwerpen. De minimale afstand tussen de lichtbron en het verlichte oppervlak moet meer dan 1 meter bedragen



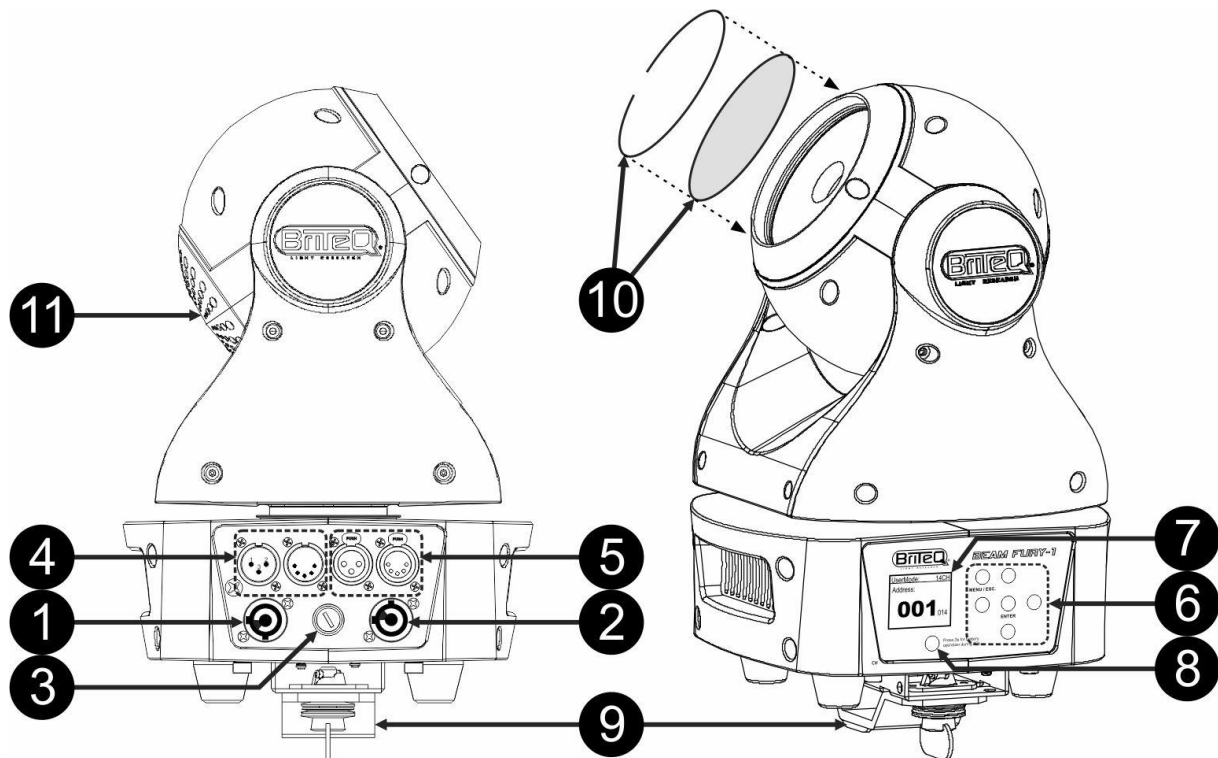
**LET OP:** Kijk niet naar een werkende lamp.  
Dit kan schadelijk zijn voor de ogen.

- Probeer ter bescherming van het milieu het verpakkingsmateriaal zoveel mogelijk te recyclen.
- Stel dit apparaat niet bloot aan regen of vocht, om risico op brand of elektrische schokken te voorkomen.
- Als het apparaat na transport in een warme ruimte wordt gebracht, wacht dan tot het aan de omgevingstemperatuur is aangepast, om te voorkomen dat er binnen het apparaat condens wordt gevormd. Condens kan soms verhinderen dat het apparaat op volle capaciteit werkt of kan zelfs schade veroorzaken.
- Dit apparaat is uitsluitend geschikt voor gebruik binnenshuis.
- Zorg ervoor dat er geen metalen voorwerpen of vloeistoffen in het apparaat terechtkomen. Dit kan elektrische schokken of storing veroorzaken. Als er voorwerpen van buitenaf in het apparaat terechtkomen, haal dan onmiddellijk de stekker uit het stopcontact.
- Plaats het armatuur op een goed geventileerde plek, uit de buurt van brandbare materialen en/of vloeistoffen. Het armatuur moet op tenminste 50 cm vanaf omringende muren worden bevestigd.
- Bedek geen ventilatieopeningen, omdat dit tot oververhitting kan leiden.
- Voorkom het gebruik in stoffige omgevingen en maak het apparaat regelmatig schoon.
- Houd het apparaat buiten het bereik van kinderen.
- Onervaren personen mogen dit apparaat niet bedienen.
- De maximale veilige omgevingstemperatuur is 40°C. Gebruik dit apparaat niet bij hogere omgevingstemperaturen.
- Zorg ervoor dat er zich tijdens het takelen, onttakelen en het onderhoud geen ongewenste personen in het gebied onder de installatieplaats bevinden.
- Laat het apparaat ongeveer 10 minuten afkoelen voordat u er onderhoud aan pleegt.
- Ontkoppel het apparaat altijd wanneer het voor een langere tijd niet wordt gebruikt of voordat er onderhoud aan wordt gepleegd.
- De elektrische installatie dient alleen door gekwalificeerd personeel en in overeenstemming met de voorschriften voor elektrische en mechanische veiligheid in uw land te worden uitgevoerd.
- Controleer of de beschikbare spanning niet hoger is dan op het apparaat is aangegeven.
- Het netsnoer dient altijd in perfecte staat te zijn. Schakel het apparaat onmiddellijk uit als het netsnoer is geplet of beschadigd. Het moet door de fabrikant, zijn vertegenwoordiger, of door een vergelijkbaar bevoegde persoon worden vervangen, om gevaar te vermijden.
- Laat het netsnoer nooit met andere kabels in contact komen!
- Dit armatuur moet worden geaard om aan de veiligheidsvoorschriften te voldoen.
- Sluit het apparaat niet aan op een dimmerpack.
- Gebruik bij het installeren van het apparaat altijd een geschikte en gecertificeerde veiligheidskabel.
- Open de afdekking niet, om elektrische schokken te voorkomen. Afgezien van de zekering bevinden er zich geen door de gebruiker te onderhouden onderdelen in het apparaat.
- Repareer **nooit** een zekering en overbrug de zekeringhouder niet. Vervang een kapotte zekering **altijd** door een zekering van hetzelfde type en met dezelfde elektrische specificaties!

- Als er zich ernstige problemen voordoen met de werking van het armatuur, gebruik het dan niet en neem onmiddellijk contact op met uw dealer.
- De behuizing en de lenzen moeten worden vervangen als ze zichtbaar zijn beschadigd.
- Gebruik de originele verpakking als het apparaat moet worden vervoerd.
- Het is om veiligheidsredenen verboden om onbevoegde modificaties aan het apparaat aan te brengen.

**Belangrijk:** Kijk nooit rechtstreeks in de lichtbron! Gebruik het effect niet in aanwezigheid van personen die aan epilepsie lijden.

## BESCHRIJVING:

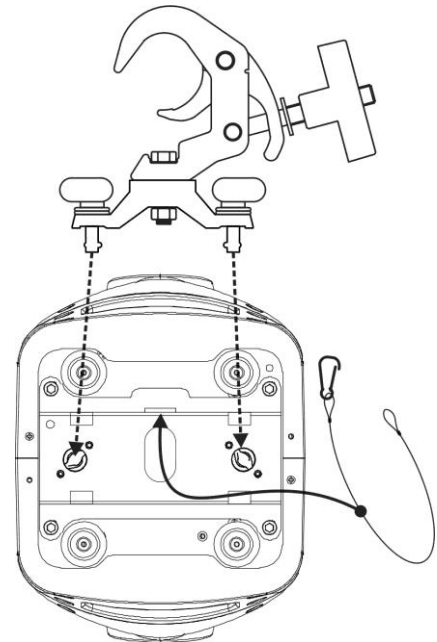


- LICHTNETINGANG:** voorzien van origineel Neutrik PowerCON®. Sluit de meegeleverde voedingskabel hier aan op een willekeurige PowerCon® verlengkabel.
- LICHTNETUITGANG:** wordt gebruikt om door te koppelen naar verschillende andere projectors. Let altijd goed op de maximale belasting terwijl u projectors toevoegt! Speciale Multikabels (PowerCON® + DMX XLR-kabels zijn optioneel verkrijgbaar: zie onze website!)
- HOOFDZEKERING:** beschermt de eenheid in geval van elektrische problemen; gebruik altijd de voorgeschreven zekering!
- DMX IN:** er zijn zowel 3-pens als 5-pens ingangen beschikbaar om de projector met andere door een DMX-controller aangestuurde eenheden door te koppelen. De DMX-ingangen worden ook gebruikt om de firmware van de projector bij te werken. Zie de instructies voor het bijwerken op onze website.
- DMX UIT:** er zijn zowel 3-pens als 5-pens uitgangen beschikbaar om de projector met andere door een DMX-controller aangestuurde eenheden door te koppelen.
- [MENU] toetsen:** wordt gebruikt om door de verschillende opties van het instellingenmenu te bladeren.
  - **MENU/ESC. toets:** heeft verschillende functies:
    - **Ga naar het menu INSTELLINGEN:** druk kort.
    - **Ga naar het menu INSTELLINGEN terwijl de functie schermblokkering actief is:** houd 3 sec. ingedrukt.
    - **Ga in het menu INSTELLINGEN 1 niveau omhoog:** druk kort om 1 niveau omhoog te gaan.
    - **Verlaat het menu INSTELLINGEN:** druk diverse keren totdat het standaard scherm wordt weergegeven.
  - **◀/▶ toetsen:** worden hoofdzakelijk gebruikt om in het menu INSTELLINGEN te navigeren. De toets ▶ wordt ook gebruikt om het scherm over 180° te draaien (ondersteboven).
  - **▲/▼ toetsen:** worden hoofdzakelijk gebruikt om de waarden van de geselecteerde functie te wijzigen.
  - **[ENTER]-toets:** wordt gebruikt om de huidige actie te bevestigen.

7. **SCHERM:** het matrix LCD-scherm met achterverlichting geeft belangrijke informatie weer, zoals: kanaalmodus & DMX-start-/eindadres. De verlichting gaat aan zodra er op één van de toetsen wordt gedrukt. Als het DMX-signaal verloren gaat, knippert het scherm.
8. **TOETS WERKEN OP BATTERIJEN:** dankzij de ingebouwde batterij kunt u door het menu INSTELLINGEN bladeren en instellingen wijzigen terwijl de projector niet op het lichtnet is aangesloten.
9. **BEVESTIGINGSBASIS:** het sterke metalen voetstuk is ontworpen om te worden gebruikt met 1 "OMEGABEUGEL KLEIN" (inbegrepen) en een optionele veiligheidskabel.
10. **FROST FILTERS:** 2 filters (10° + 45°) zijn inbegrepen om de zeer smalle 4° beam breder te maken. Gebruik de metalen ring om de filter voor de 4° lens te monteren.
11. **KOELVENTILATOR:** de projector produceert tijdens gebruik hitte die moet worden weggeleid. De interne ventilatoren van de projector moeten de hitte op de meest effectieve wijze kunnen evacueren. Het is daarom uiterst belangrijk geen van de ventilatieopeningen te bedekken, om oververhitting te voorkomen.

## HOOG HIJSEN

- **Belangrijk:** De installatie mag alleen door gekwalificeerd onderhoudspersoneel worden uitgevoerd. Onjuiste installatie kan leiden tot ernstig letsel en/of schade aan eigendommen. Hoog hijsen vereist veel ervaring! Belastinglimieten dienen in acht te worden genomen; er dienen gecertificeerde installatiematerialen te worden gebruikt; het geïnstalleerde apparaat dient regelmatig te worden gecontroleerd op veiligheid.
- Zorg ervoor dat er zich tijdens het takelen, onttakelen en het onderhoud geen ongewenste personen in het gebied onder de installatieplaats bevinden.
- Plaats het armatuur op een goed geventileerde plaats, uit de buurt van brandbare materialen en/of vloeistoffen. Het armatuur moet **op tenminste 50 cm** vanaf omringende muren worden bevestigd.
- Het apparaat dient buiten het bereik van mensen en buiten gebieden waar personen kunnen lopen of zitten te worden geïnstalleerd.
- Controleer voor het hijsen of de installatieplaats een minimale puntbelasting van 10 keer het gewicht van het apparaat kan dragen.
- Gebruik bij het installeren van het apparaat altijd een gecertificeerde veiligheidskabel die 12 keer het gewicht van het apparaat kan dragen. Deze secundaire veiligheidsbevestiging dient op een zodanige wijze te worden geïnstalleerd dat er geen enkel onderdeel van de installatie meer dan 20 cm kan vallen als de hoofdbevestiging het begeeft.
- Het apparaat dient goed te worden bevestigd; een vrij slingerende montage is gevaarlijk en mag niet worden overwogen!
- Bedek geen ventilatieopeningen, omdat dit tot oververhitting kan leiden.
- De exploitant moet ervoor zorgen dat de aan veiligheid gerelateerde en machinetechnische installaties door een deskundige zijn goedgekeurd voordat deze voor de eerste keer in gebruik worden genomen. De installaties dienen jaarlijks door een vakman te worden geïnspecteerd, om er zeker van te zijn dat de veiligheid nog steeds optimaal is.



# INSTELLINGSMENU

Gebruik het instellingsmenu om de projector volledig naar wens te configureren. Alle instellingen blijven behouden wanneer het apparaat wordt losgekoppeld van de netvoeding.

Level 1	Level 2	Level 3		
SET CONFIG	Address-Set	001-XXX		
	CHAN. Mode	12CH		
		14CH		
	FIXTURE Set	LedBehavior	Halogen	
			Led	
		DIM Curve	Linear	
			Square	
			Inv. Square	
			S-Curve	
		NO DMX Mode	Blackout	
			Freeze	
		TILT Invert	ON / OFF	
		PAN Invert	ON / OFF	
	PAN Range	540 / 630		
	FEEDBACK	ON / OFF		
	STANDBY	OFF, 01M-99M		
	FAN Set	Auto High Low		
	DISPLAY Set	Backlight	ON, 02-60M	
		Flip 180°	ON / OFF	
		AUTO LOCK	ON / OFF	
noDMX blink		ON / OFF		
TEMP C/F	Celcius/Fahrenh			
	DEFAULTS	Factory	LOAD ?	
INFORMATION	TIMERS	Total Time	xxxx Hrs	
		Last JOB	xxxx Hrs	
	LED Temp.	xxx °C / °F		
	ERROR info	xxxxxxx		
	DMX values	PAN, TILT, ...		
	Model Name	BEAM FURY-1		
	Firmware V.			
	TEST/RESET	AUTO TEST		
		RESET Menu	PAN / TILT	

## Algemene instructies voor instellingen.

Het menu INSTELLINGEN heeft drie logisch opgebouwde niveaus; zie de menustructuur op de vorige pagina.

- Druk op de toets [MENU] om naar het menu INSTELLINGEN te gaan. (Houd hem ongeveer 3 sec. ingedrukt als de functie menu [LOCK] actief is)
- Gebruik de toetsen ▲/▼/◀/▶ om door de verschillende functies van het instellingenmenu te bladeren, totdat de vereiste functie op het scherm wordt weergegeven.
- Druk op de [ENTER]-toets om de functie te openen en de parameters ervan te wijzigen.
- Gebruik de toetsen ▲/▼ om de waarde te wijzigen.
- Druk nogmaals op de [ENTER]-toets om de instelling te bevestigen.
- Druk om naar een hoger menuniveau te springen op de toets [MENU].
- Druk om het menu INSTELLINGEN te verlaten verschillende keren op de toets [MENU] totdat het standaard scherm wordt weergegeven.

**Opmerking:** om de bediening te vergemakkelijken, komt u altijd in het menu INSTELLINGEN terecht op de plaats die u het laatst hebt gebruikt.

**[SET CONFIG > ADDRESS Set]**

**[DMX-Address]**

Wordt gebruikt om het gewenste DMX-adres in te stellen.

- Druk op de toetsen ▲/▼/◀/▶ totdat de gewenste functie op het scherm wordt weergegeven.
  - Druk de toets [ENTER]: de waarden kunnen worden gewijzigd
  - Gebruik de toetsen ▲/▼ om het gewenste DMX512-adres te selecteren. Het laatstgebruikte DMX-adres wordt ook weergegeven: dit maakt het gemakkelijker om het adres van het volgende apparaat in de keten in te stellen.
  - Druk zodra het juiste adres op het scherm wordt weergegeven de [ENTER]-toets om dit te bevestigen.
- Opmerking:** op RDM-compatibele controllers kan deze optie ook op afstand worden ingesteld.

**[SET CONFIG > CHAN Mode]**

Wordt gebruikt om de gewenste kanaalmodus in te stellen.

- Druk op de toetsen ▲/▼/◀/▶ totdat de gewenste functie op het scherm wordt weergegeven.
- Druk de toets [ENTER]: de waarden kunnen worden gewijzigd
- Gebruik de toetsen ▲/▼ om de gewenste modus te selecteren:
  - **12 CH modus:** [PAN/TILT] werken in 8bit modus.
  - **14 CH modus:** [PAN/TILT] werken in 16bit modus.
- Druk zodra de juiste optie op het scherm wordt weergegeven de toets [ENTER] om hem te bevestigen.

**[SET CONFIG > FIXTURE Set]**

Alle functies van dit niveau zijn gerelateerd aan de verschillende instellingen.

**[LedBehavior]**

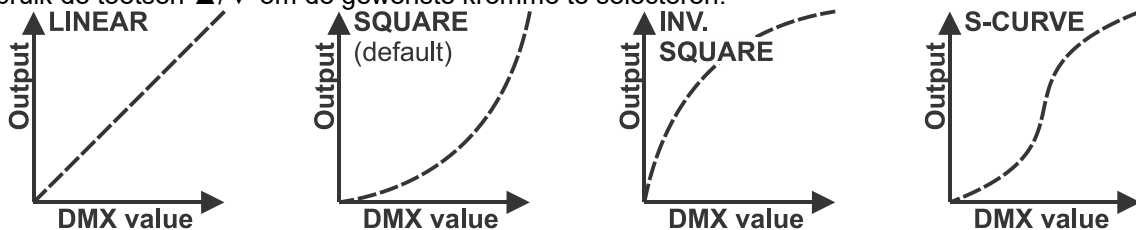
Wordt gebruikt om de reactietijd van de projector te selecteren.

- Druk op de toetsen ▲/▼/◀/▶ totdat de gewenste functie op het scherm wordt weergegeven.
- Druk de toets [ENTER]: de waarden kunnen worden gewijzigd
- Gebruik de toetsen ▲/▼ om de gewenste modus te selecteren:
  - **LED** De projector voert de instructies direct, zonder vertraging uit.
  - **HALOGEN** De projector imiteert het gedrag van een traditionele halogeenlamp (langere reactietijd).
- Druk zodra de juiste optie op het scherm wordt weergegeven de toets [ENTER] om hem te bevestigen.

**[DIM Curve]**

Wordt gebruikt om de dimmerkromme van de master dimmer in te stellen.

- Druk op de toetsen ▲/▼/◀/▶ totdat de gewenste functie op het scherm wordt weergegeven.
- Druk de toets [ENTER]: de waarden kunnen worden gewijzigd
- Gebruik de toetsen ▲/▼ om de gewenste kromme te selecteren:



- Druk zodra u de gewenste kromme hebt de toets [ENTER] om hem op te slaan.

**[NO DMX Mode]**

Wordt gebruikt om in te stellen hoe de projector reageert als het DMX-sigitaal verdwijnt.

- Druk op de toetsen ▲/▼/◀/▶ totdat de gewenste functie op het scherm wordt weergegeven.
- Druk de toets [ENTER]: de waarden kunnen worden gewijzigd
- Gebruik de toetsen ▲/▼ om de gewenste modus te selecteren:
  - **BLACKOUT:** De uitvoer wordt zwart als er geen DMX wordt waargenomen.
  - **FREEZE:** de uitvoer van de projector wordt aangehouden op basis van het laatste geldige DMX-sigitaal.
- Druk zodra de juiste optie op het scherm wordt weergegeven de toets [ENTER] om hem te bevestigen.

**Opmerking:** zodra de ingang een DMX-sigitaal detecteert wordt de blackout of freeze modus geannuleerd.



**[TILT Invert]**

Wordt gebruikt om te selecteren of de TILT-bewegingen al dan niet worden omgekeerd.

- Druk op de toetsen ▲/▼/◀/▶ totdat de gewenste functie op het scherm wordt weergegeven.
- Druk de toets [ENTER]: de waarden kunnen worden gewijzigd
- Gebruik de toetsen ▲/▼ om te wisselen tussen AAN en UIT.
- Druk de [ENTER]-toets om dit te bevestigen.

**[PAN Invert]**

Wordt gebruikt om te selecteren of de PAN-bewegingen al dan niet worden omgekeerd.

- Druk op de toetsen ▲/▼/◀/▶ totdat de gewenste functie op het scherm wordt weergegeven.
- Druk de toets [ENTER]: de waarden kunnen worden gewijzigd
- Gebruik de toetsen ▲/▼ om te wisselen tussen AAN en UIT.
- Druk de [ENTER]-toets om dit te bevestigen.

**[PAN Range]**

Wordt gebruikt om het maximale bereik voor de PAN-bewegingen te selecteren.

- Druk op de toetsen ▲/▼/◀/▶ totdat de gewenste functie op het scherm wordt weergegeven.
- Druk de toets [ENTER]: de waarden kunnen worden gewijzigd
- Gebruik de toetsen ▲/▼ om het gewenste PAN-bereik te selecteren:
  - **540°** PAN-bereik = 540° (of 1 ½ rotatie)
  - **630°** PAN-bereik = 630° (of 1 ¾ rotatie)
- Druk de [ENTER]-toets om dit te bevestigen.

**[FEEDBACK]**

Deze functie corrigeert de PAN/TILT-standen automatisch als er iets tegen het apparaat stoot.

- Druk op de toetsen ▲/▼/◀/▶ totdat de gewenste functie op het scherm wordt weergegeven.
- Druk de toets [ENTER]: de waarden kunnen worden gewijzigd
- Gebruik de toetsen ▲/▼ om te wisselen tussen AAN en UIT.
- Druk de [ENTER]-toets om dit te bevestigen.

**[STANDBY]**

De projector gaat, als er een bepaalde tijd geen DMX-sigitaal wordt gedetecteerd, in de slaapstand om energie te besparen.

- Druk op de toetsen ▲/▼/◀/▶ totdat de gewenste functie op het scherm wordt weergegeven.
- Druk de toets [ENTER]: de waarden kunnen worden gewijzigd
- Gebruik de toetsen ▲/▼ om één van deze opties te selecteren:
  - **[OFF]** stand-byfunctie wordt niet gebruikt
  - **[0xxM]** De tijd (van 001 tot 099 minuten) voordat de stand-byfunctie wordt geactiveerd.
- Druk de [ENTER]-toets om dit te bevestigen.

**Opmerking:** als er in de stand-bymodus een DMX-sigitaal wordt gedetecteerd, voert de projector eerst een reset uit.

**[SET CONFIG > FAN Set]**

In sommige gevallen moet lawaai van de ventilator tot een minimum worden beperkt. U kunt daarom drie verschillende modi voor de ventilatorsnelheid instellen.

- Druk op de toetsen ▲/▼/◀/▶ totdat de gewenste functie op het scherm wordt weergegeven.
- Druk de toets [ENTER]: de waarden kunnen worden gewijzigd
- Gebruik de toetsen ▲/▼ om één van deze opties te selecteren:
  - **[Auto]:** de ventilatorsnelheid wordt automatisch aangepast voor de beste balans tussen lawaai en prestaties (lichtopbrengst).
  - **[Low]:** de ventilatorsnelheid is altijd laag om lawaai van de ventilator tot een minimum te beperken. (gebruik in theaters, conferentieruimtes, ...). Dit betekent echter wel dat de temperatuur van de LED te hoog kan worden: in dat geval wordt de stroom van de LED automatisch gereduceerd om de LED te beschermen. De lichtopbrengst wordt ook lager.
  - **[High]:** de LED wordt goed gekoeld, dus kan onder alle omstandigheden de maximale lichtopbrengst worden gegarandeerd. Dit betekent echter dat het lawaai van de ventilator hoger dan gewoonlijk zal zijn. Als hij in discotheken en in hete zomerse omstandigheden wordt gebruikt, zou dit geen probleem moeten zijn.
- Druk de [ENTER]-toets om dit te bevestigen.

**[SET CONFIG > DISPLAY Set]**

Dit niveau bevat alle aan het scherm gerelateerde instellingen.

**[Backlight]**

Wordt gebruikt om aan te passen hoe lang het scherm blijft verlicht nadat het voor het laatst werd gebruikt.

- Druk op de toetsen ▲/▼/◀/▶ totdat de gewenste functie op het scherm wordt weergegeven.
- Druk de toets [ENTER]: de waarden kunnen worden gewijzigd
- Gebruik de toetsen ▲/▼ om één van deze opties te selecteren:
  - **[ON]**: het scherm is altijd verlicht.
  - **[0xxM]**: u kunt het aantal minuten instellen waarna het scherm na het laatste gebruik donker wordt.
- Druk de [ENTER]-toets om dit te bevestigen.

**[Flip 180]**

Wordt gebruikt om het scherm 180° te draaien: **[ON] = het scherm staat ondersteboven.**

- Druk op de toetsen ▲/▼/◀/▶ totdat de gewenste functie op het scherm wordt weergegeven.
- Druk de toets [ENTER]: de waarden kunnen worden gewijzigd
- Gebruik de toetsen ▲/▼ om te wisselen tussen AAN en UIT.
- Druk de [ENTER]-toets om dit te bevestigen.

**[AUTO LOCK]**

Wordt gebruikt om het instellingenmenu te vergrendelen tegen ongewenst wijzigen van de instellingen.

- Druk op de toetsen ▲/▼/◀/▶ totdat de gewenste functie op het scherm wordt weergegeven.
- Druk de toets [ENTER]: de waarden kunnen worden gewijzigd
- Gebruik de toetsen ▲/▼ om te wisselen tussen AAN en UIT.
- Druk de [ENTER]-toets om dit te bevestigen.

**Opmerking:** als het scherm is geblokkeerd, moet u de toets [MENU] gedurende 3 sec. ingedrukt houden om naar het instellingenmenu te gaan.

**[noDMX blink]**

Wordt gebruikt om te selecteren of het scherm al dan niet moet knipperen als het DMX-signaal wordt verloren.

- Druk op de toetsen ▲/▼/◀/▶ totdat de gewenste functie op het scherm wordt weergegeven.
- Druk de toets [ENTER]: de waarden kunnen worden gewijzigd
- Gebruik de toetsen ▲/▼ om te wisselen tussen AAN en UIT.
- Druk de [ENTER]-toets om dit te bevestigen.

**[Temp C/F]**

Wordt gebruikt om te selecteren of de LED-temperatuur in graden Celsius [°C] of Fahrenheit [°F] wordt weergegeven.

- Druk op de toetsen ▲/▼/◀/▶ totdat de gewenste functie op het scherm wordt weergegeven.
- Druk de toets [ENTER]: de waarden kunnen worden gewijzigd
- Gebruik de toetsen ▲/▼ om één van deze opties te selecteren:
  - **[Celcius]**: De LED-temperatuur wordt in graden Celsius [°C] weergegeven.
  - **[Fahrenheit]**: De LED-temperatuur wordt in graden Fahrenheit [°F] weergegeven.
- Druk de [ENTER]-toets om dit te bevestigen.

**[SET CONFIG > DEFAULTS]**

Dit is uw nooduitgang als u de instellingen echt hebt verknoeid: keer gewoon terug naar de fabrieksinstellingen. Er kan ook 1 gebruikersinstelling worden opgeslagen/geladen.

- Druk op de toetsen ▲/▼/◀/▶ totdat de gewenste functie op het scherm wordt weergegeven.
- Druk de toets [ENTER]: de waarden kunnen worden gewijzigd
- Gebruik de toetsen ◀/▶ om één van deze opties te selecteren:
  - **[FACTORY]**: geoptimaliseerde standaard instellingen voor professionele aansturing van de eenheid.
- **[USER Def.]**: U kunt de fabrieksinstellingen aanpassen en de nieuwe parameters als uw persoonlijke gebruikersinstellingen opslaan.
- Druk de [ENTER]-toets:
  - **Er is [FACTORY] geselecteerd:** het scherm geeft "LOAD" weer.

- Druk op de [ENTER]-toets en gebruik de toetsen ▲/▼ om YES / NO te bevestigen.
- Druk de [ENTER]-toets om dit te bevestigen.
- **Er is [USER Def.] geselecteerd:** het scherm geeft "LOAD" weer.
  - Gebruik de toetsen ◀/▶ om LOAD/SAVE te selecteren:
  - Druk op de [ENTER]-toets en gebruik de toetsen ▲/▼ om YES / NO te bevestigen.
  - Druk de [ENTER]-toets om dit te bevestigen.
    - **Er is [SAVE] geselecteerd:** de huidige instellingen van het installatiemenu worden in het geheugen opgeslagen.
    - **Er is [LOAD] geselecteerd:** de eerder opgeslagen instellingen worden geladen.

PARAMETER name	PRO defaults	USER defaults
[CHAN mode]	14 ch	Current setting in the menu
[NO DMX mode]	Freeze	Current setting in the menu
[LED behaviour]	Halogen	Current setting in the menu
[White Bal.]	NO factory default	Current white balance is saved
[DIM Curve]	Square	Current setting in the menu
[PAN invert]	OFF	Current setting in the menu
[TILT invert]	OFF	Current setting in the menu
[PAN Range]	540	Current setting in the menu
[FEEDBACK]	ON	Current setting in the menu
[STANDBY]	15 M	Current setting in the menu
[HEAD Fan]	AUTO	Current setting in the menu
[Backlight]	2 min.	Current setting in the menu
[AUTO LOCK] Menu	OFF	Current setting in the menu
[no DMX blink] display	ON	Current setting in the menu
[Temp C/F]	Celcius	Current setting in the menu

**[SET CONFIG > TIMERS]**

Toont de tijd dat de projector is gebruikt.

- Druk op de toetsen ▲/▼/◀/▶ totdat de gewenste functie op het scherm wordt weergegeven.
- Druk de toets [ENTER]: de waarden kunnen worden gewijzigd
- Gebruik de toetsen ◀/▶ om één van deze opties te selecteren:
  - **[Total Time]:** De totale tijd dat de eenheid is gebruikt sinds het 1e gebruik; dit kan niet op nul worden gesteld.
  - **[Last JOB]:** De tijd dat de eenheid bij de laatste klus is gebruikt. Deze timer kan in het (verborgen) kalibratiemenu op nul worden gesteld.
- Druk de [ENTER]-toets om dit te bevestigen.

**[INFORMATION > LED Temp.]**

Geeft de feitelijke temperatuur van de LED weer.

- Druk op de toetsen ▲/▼/◀/▶ totdat de gewenste functie op het scherm wordt weergegeven.
- Druk de toets [ENTER]: de LED-temperatuur wordt weergegeven.

**[INFORMATION > ERROR info]**

Toont informatie over eventuele fouten.

- Druk op de toetsen ▲/▼/◀/▶ totdat de gewenste functie op het scherm wordt weergegeven.
- Druk de [ENTER]-toets:
  - **Geen fouten:** het scherm geeft [NONE] weer
  - **Te rapporteren fouten:** de fout wordt op het scherm weergegeven, zodat u actie kunt ondernemen.

**[INFORMATION > DMX values]**

Geeft de functie en DMX-waarde voor het laatstgebruikte DMX-kanaal weer: wordt gebruikt voor probleemoplossing.

- Druk op de toetsen ▲/▼/◀/▶ totdat de gewenste functie op het scherm wordt weergegeven.
- Druk de toets [ENTER]: het scherm geeft de functie en de DMX-waarde van het laatstgebruikte kanaal weer.
- Gebruik een DMX-controller om de projector aan te sturen: iedere keer dat een waarde van de DMX-kanalen wordt gewijzigd, wordt de informatie op het scherm weergegeven.

**[INFORMATION > Model Name]**

Geeft de naam van de projector weer.

- Druk op de toetsen ▲/▼/◀/▶ totdat de gewenste functie op het scherm wordt weergegeven.
- Druk op de [ENTER]-toets: het scherm geeft [BEAM FURY-1] weer.

**[INFORMATION > Firmware V.]**

Toont de huidige firmwareversie in de projector.

- Druk op de toetsen ▲/▼/◀/▶ totdat de gewenste functie op het scherm wordt weergegeven.
- Druk de toets [ENTER]: het scherm geeft de firmwareversies van de verschillende processors in de projector weer: 1U01, 2U01, 3U01

**Opmerking:** De firmware van dit apparaat kan worden opgewaardeerd door gebruik te maken van een speciaal hulpprogramma voor het opwaarderen met Windows® software. (apart verkrijgbaar bij Briteq). U kunt hierover meer informatie vinden in de gebruiksaanwijzing, het hulpprogramma voor opwaarderen en/of onze website: [www.briteq-lighting.com](http://www.briteq-lighting.com)

**[TEST/RESET > AUTO TEST]**

Wordt gebruikt om de automatische testfunctie te starten: alle functies worden getest.

- **Belangrijk:** gebruik de projector in **STAND-ALONE (GEEN DMX of Ethernetverbinding)**
- Druk op de toetsen ▲/▼/◀/▶ totdat de gewenste functie op het scherm wordt weergegeven.
- Druk op de knop [ENTER]: de projector doorloopt een automatisch AUTOTEST programma, totdat u het stopt.
- Druk op de toets [MENU] om het programma te stoppen.

**[TEST/RESET > RESET Menu]**

Wordt gebruikt om bepaalde functies van de projector te herstellen.

- Druk op de toetsen ▲/▼/◀/▶ totdat de gewenste functie op het scherm wordt weergegeven.
- Druk op de [ENTER]-toets: het scherm geeft [PAN/TILT] weer (de enige optie; geen reset van andere functies)
- Druk nogmaals op de [ENTER]-toets om het resetten te bevestigen.

## KALIBRATIEMENU

Dit is een verborgen menu waarin u het uitlijnen van verschillende functies kunt fijnafstellen. Handel als volgt om toegang te krijgen tot dit menu: druk wanneer u zich in het instellingenmenu bevindt (enig optie, niet belangrijk), gedurende ongeveer 3 seconden op de [ENTER]-toets. Nu verschijnt het kalibratiemenu:

**[Reset JOB]**

Wordt gebruikt voor het herstellen van de timer [Last JOB].

- Gebruik de toetsen ◀/▶ totdat de gewenste functie op het scherm wordt weergegeven.
- Druk de toets [ENTER]: de waarden kunnen worden gewijzigd
- Gebruik de toetsen ▲/▼ om te wisselen tussen NEE en JA.
- Druk de [ENTER]-toets om dit te bevestigen.

Reset JOB	NO / YES
SET WHITE BAL	RED
	GREEN
	BLUE
	WHITE
Set PAN	-127 → +128
Set TILT	-127 → +128

**[SET WHITE B] (instellen witbalans)**

Wordt gebruikt om de witbalans in te stellen of de kleuren van diverse projectors op elkaar aan te passen.

- Gebruik de toetsen ◀/▶ totdat de gewenste functie op het scherm wordt weergegeven.
- Druk de toets [ENTER] om de keuze te bevestigen: op het scherm worden de 4 kleuren met hun huidige waardes weergegeven:

[R] [G] [B] [W]  
xxx xxx xxx xxx

**Opmerking:** (xxx is de huidige waarde van de geselecteerde kleur: [R] (rood), [G] (groen), [B] (blauw), [W] (wit))

- Gebruik de toetsen ◀/▶ om de gewenste kleur te selecteren.
- Gebruik de toetsen ▲/▼ om de waardes van de geselecteerde kleur (van 050 tot 255) te wijzigen.
- Druk de [ENTER]-toets om dit te bevestigen.

**Belangrijke opmerking:**

- de instelling van deze optie beïnvloedt alle kleurinstellingen, statische kleuren en DMX-gestuurde kleuren.
- Het wordt ten sterkste aanbevolen om de nieuwe instellingen voor de witbalans op te slaan in [USER Def.] (geheugen voor standaard gebruikersinstellingen) om de instellingen te bewaren.

**[Set PAN]**

Wordt gebruikt om de uitgangspositie van PAN-beweging in te stellen.

- Gebruik de toetsen ◀/▶ totdat de gewenste functie op het scherm wordt weergegeven.
- Druk de toets [ENTER]: de waarden kunnen worden gewijzigd
- Gebruikt de toetsen ▲/▼ om de uitgangspositie van PAN-beweging in te stellen: -127 tot +128
- Druk de [ENTER]-toets om dit te bevestigen.

**[Set TILT]**

Wordt gebruikt om de uitgangspositie van TILT-beweging in te stellen.

- Gebruik de toetsen ◀/▶ totdat de gewenste functie op het scherm wordt weergegeven.
- Druk de toets [ENTER]: de waarden kunnen worden gewijzigd
- Gebruikt de toetsen ▲/▼ om de uitgangspositie van TILT-beweging in te stellen: -127 tot +128
- Druk de [ENTER]-toets om dit te bevestigen.

**ELEKTRISCHE INSTALLATIE**

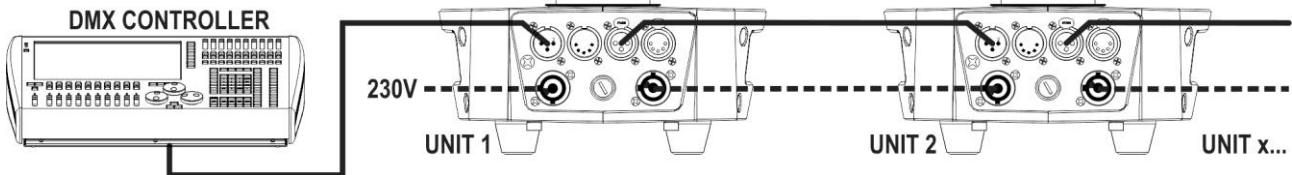


**Belangrijk:** De elektrische installatie dient alleen door gekwalificeerd personeel en in overeenstemming met de voorschriften voor elektrische en mechanische veiligheid in uw land te worden uitgevoerd.

**ELEKTRISCHE INSTALLATIE VOOR TWEE OF MEER APPARATEN IN DE DMX-MODUS:**

Gebruik deze functie wanneer u de projectors wilt bedienen door een willekeurige DMX-controller.

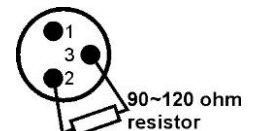
- Verbind de projectors zoals te zien in de afbeelding hieronder.



- Stel eerst de projectors in op de gewenste DMX-modus: zie de verschillende DMX-overzichten en kies de meest geschikte modus.
- Geef alle projectors een startadres: elke projector toont zijn startadres + eindadres, zorg ervoor dat de adressen niet overlappen!

**Wat algemene informatie over DMX:**

- Het DMX-protocol is een veel gebruikt hogesnelheidssignaal om intelligente lichtapparatuur aan te sturen. U dient de DMX-controller en alle aangesloten apparaten door te koppelen met symmetrische kabels van goede kwaliteit.
- Er worden zowel 3-pens als 5-pens XLR-connectors gebruikt, maar de 3-pens XLR-connectors zijn populairder omdat deze kabels compatibel zijn met gebalanceerde audiokabels.
- Penbezetting 3-pens XLR-connector: Pen1 = AARDE ~ Pen2 = Negatief signaal (-) ~ Pen3 = Positief signaal (+)
- Penbezetting 5-pens XLR-connector: Pen1 = AARDE ~ Pen2 = Negatief signaal (-) ~ Pen3 = Positief signaal (+) ~ Pennen 4+5 worden niet gebruikt.
- Ter voorkoming van vreemd gedrag van de lichteffecten als gevolg van storingen, dient er aan het eind van de keten een terminator van 90 Ω tot 120 Ω te worden gebruikt. Gebruik nooit Y-verdeelkabels, dit werkt gewoon niet!
- Zorg ervoor dat alle apparaten op het lichtnet zijn aangesloten.
- Elk lichteffect in de keten heeft een goed startadres nodig, zodat het weet welke commando's van de controller het moet decoderen.



## RDM-FUNCTIES/INSTELLING OP AFSTAND

RDM betekent "Remote Device Management". Deze projector werkt met een beperkte set RDM-functies, wat betekent dat hij een tweerichtingscommunicatie met een RDM-compatibele DMX-controller tot stand kan brengen. Enkele van deze functies worden hieronder kort uitgelegd, andere functies zullen in de toekomst worden toegevoegd.

- De DMX-controller stuurt een "identificatiecommando", alle RDM-apparaten reageren en sturen hun uniek apparaat-ID.
- De DMX-controller vraagt elk RDM-apparaat om bepaalde algemene gegevens zodat het kan identificeren welke apparaten zijn aangesloten. De projector antwoordt:
  - **Apparaatnaam:** BEAM FURY-1
  - **Fabrikant:** Briteq®
  - **Categorie:** LED-dimmer
  - **Firmware:** x.x.x.x (firmwareversie van de projector)
  - **DMX-adres:** xxx (huidig DMX-startadres van de projector)
  - **DMX-voetafdruk:** xx (aantal DMX-kanalen dat door de projector wordt gebruikt)
  - **Persoonlijkheid:** xx (huidige persoonlijkheid [or DMX-working mode] die door de projectors wordt gebruikt)
- De DMX-controller kan bepaalde commando's naar elk RDM-apparaat sturen om de apparaten op afstand in te stellen. Hierdoor kan de installatie van de projectors op afstand worden uitgevoerd.

### De volgende functies kunnen op afstand worden beheerd:

Er is geen ladder meer nodig om alle apparaten één voor één in te stellen!

- **DMX-STARTADRES:** Het startadres kan op afstand worden ingesteld van 001 tot xxx.
- **PERSOONLIJKHEID:** De DMX-bedrijfsmodus (DMX-overzicht) kan op afstand worden ingesteld.

Deze 2 functies maken het mogelijk om voor alle projectors op de DMX-controller een complete DMX-patch voor te bereiden en deze gegevens gelijktijdig naar alle projectors te sturen. Er worden in de toekomst meer functies toegevoegd.

## DMX-OVERZICHTEN

Er zijn 2 verschillende DMX-kanaalmodi beschikbaar:

12CH	14CH	VALUE	FUNCTION
<b>1</b>	<b>1</b>	000-255	<b>PAN Movement 8bit</b> Pan Movement By 630/540
	<b>2</b>	000-255	<b>PAN Fine 16bit</b> Fine control of Pan movement
<b>2</b>	<b>3</b>	000-255	<b>TILT Movement 8bit</b> Tilt Movement
	<b>4</b>	000-255	<b>Tilt Fine 16bit</b> Fine control of Tilt movement
<b>3</b>	<b>5</b>	000-225 226-235 236-245 246-255	<b>Speed pan/tilt movement</b> max to min speed blackout by movement All Motor Reset (after 3s) no function
<b>4</b>	<b>6</b>	000-127 128-189 190-193 194-255	<b>PAN Continuous rotation</b> no function Pan clockwise from fast to slow No rotation Pan counter-clockwise from fast to slow
<b>5</b>	<b>7</b>	000-127 128-189 190-193 194-255	<b>TILT Continuous rotation</b> no function Titl clockwise from fast to slow No rotation Titl counter-clockwise from fast to slow
<b>6</b>	<b>8</b>	000-255	<b>Red:</b> 0~100%

<b>7</b>	<b>9</b>	000-255	<b>Green:</b> 0~100%
<b>8</b>	<b>10</b>	000-255	<b>Blue:</b> 0~100%
<b>9</b>	<b>11</b>	000-255	<b>White:</b> 0~100%
<b>10</b>	<b>12</b>	000-031 032-063 064-095 096-127 128-159 160-191 192-223 224-255	<b>Shutter, strobe</b> Led's Off Led's On Strobe effect slow to fast Led's On Pulse-effect in sequences Led's On Random strobe effect slow to fast Led's On
<b>11</b>	<b>13</b>	000-255	<b>Dimmer (intensity)</b> Intensity 0 to 100%
<b>12</b>	<b>14</b>	000-007 008-039 040-071 072-103 104-135 136-167 168-199 200-231 232-255	<b>Color Macros</b> Normal from RED to YELLOW from YELLOW to GREEN from GREEN to CYAN from CYAN to BLUE from BLUE to MAGENTA from MAGENTA to RED from RED to WHITE Crossfading colors from slow to fast

## **ONDERHOUD**

- Zorg ervoor dat het gebied onder de installatieplaats tijdens het onderhoud vrij is van ongewenste personen.
- Schakel het apparaat uit, ontkoppel het netsnoer en wacht totdat het apparaat is afgekoeld.

**Tijdens de inspectie dienen de volgende punten te worden gecontroleerd:**

- Alle voor de bevestiging van het apparaat en zijn onderdelen gebruikte schroeven dienen goed vast te zitten en mogen niet zijn gecorrodeerd.
- Behuizingen, bevestigingen en installatieplaatsen (plafond, truss, ophangingen) moeten volledig vrij zijn van enige vervorming.
- Wanneer een optische lens zichtbaar is beschadigd als gevolg van scheuren of diepe krassen, moet hij worden vervangen.
- De netsnoeren moeten in perfecte staat zijn en onmiddellijk worden vervangen, wanneer er ook maar een klein probleem wordt ontdekt.
- Om het apparaat tegen oververhitting te beschermen, moeten de ventilatoren (indien aanwezig) en ventilatieopeningen maandelijks worden gereinigd.
- Het interieur van het apparaat dient jaarlijks met een stofzuiger of luchtspuit te worden gereinigd.
- Het reinigen van de interne en externe optische lenzen en/of spiegels moet regelmatig worden uitgevoerd om de lichtopbrengst te optimaliseren. De frequentie van reiniging is afhankelijk van de omgeving waarin het armatuur werkt: een vochtige, rokerige of bijzonder vuile omgeving kan leiden tot een grotere opeenhoping van vuil op de optiek van het apparaat.
  - Reinig met een zachte doek en gebruik hierbij normale reinigingsmiddelen voor glas.
  - Droog de onderdelen altijd zorgvuldig.

**Let op: Wij raden ten sterkste aan om het inwendig reinigen door gekwalificeerd personeel uit te laten voeren!**

## SPECIFICATIES

Dit apparaat is ontstoord. Dit apparaat voldoet aan de eisen van de huidige Europese en nationale richtlijnen. De conformiteit werd vastgesteld en de desbetreffende verklaringen en documenten zijn door de fabrikant gedeponeerd.

**Lichtnet aansluiting:**

AC 100V - 240V, 50/60Hz

**Opgenomen vermogen:**

80 Watt (100W piek)

**Zekering:**

250V T2A (20mm glas)

**DMX-aansluitingen:**

3-pins & 5-pins XLR mannelijk/vrouwelijk

**Gebruikte DMX-kanalen:**

2 modi (12 + 14 kanalen)

**Lamp:**

1x RGBW 60W

**LED-verversnelheid:**

1200 Hz

**Bundelhoek:**

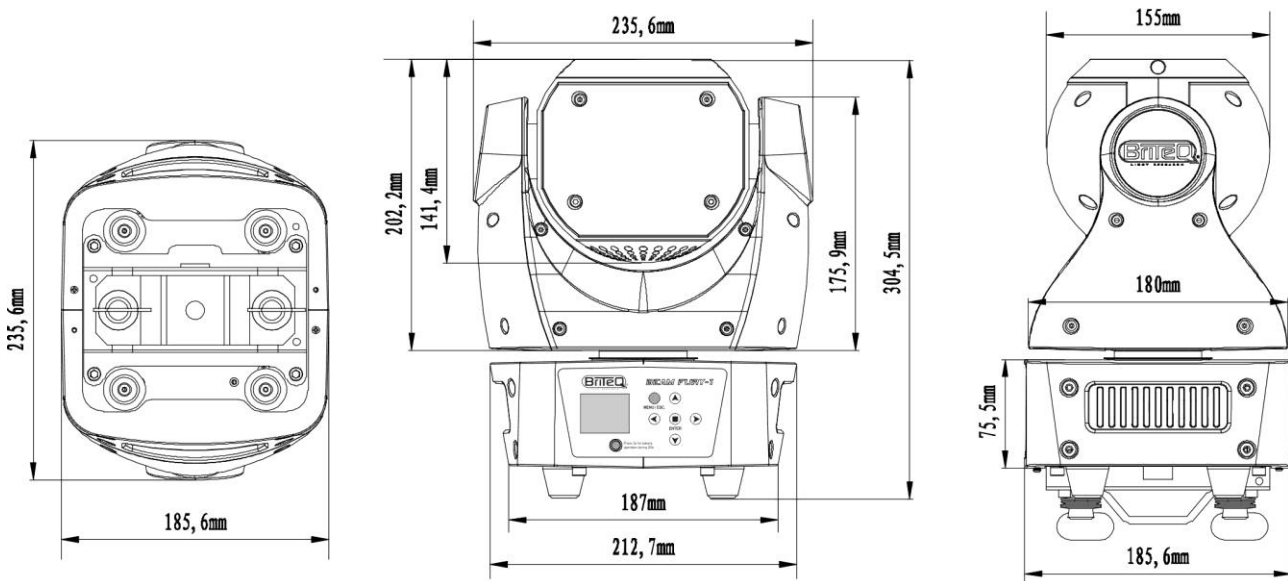
4,5°

**Afmetingen:**

zie de tekeningen aan het eind van deze gebruiksaanwijzing.

**Gewicht:**

6 kg



De informatie kan zonder voorafgaande kennisgeving worden gewijzigd

U kunt de nieuwste versie van deze gebruiksaanwijzing downloaden van onze website: [www.briteq-lighting.com](http://www.briteq-lighting.com)





## MAILING LIST

**EN: Subscribe today to our mailing list for the latest product news!**

**FR: Inscrivez-vous à notre liste de distribution si vous souhaitez suivre l'actualité de nos produits!**

**NL: Abonneer je vandaag nog op onze mailinglijst en ontvang ons laatste product nieuws!**

**DE: Abonnieren Sie unseren Newsletter und erhalten Sie aktuelle Produktinformationen!**

**ES: Suscribete hoy a nuestra lista de correo para recibir las últimas noticias!**

**[WWW.BRITEQ-LIGHTING.COM](http://WWW.BRITEQ-LIGHTING.COM)**

**Copyright © 2016 by BEGLEC NV**

't Hofveld 2C ~ B1702 Groot-Bijgaarden ~ Belgium

Reproduction or publication of the content in any manner, without express permission of the publisher, is prohibited.